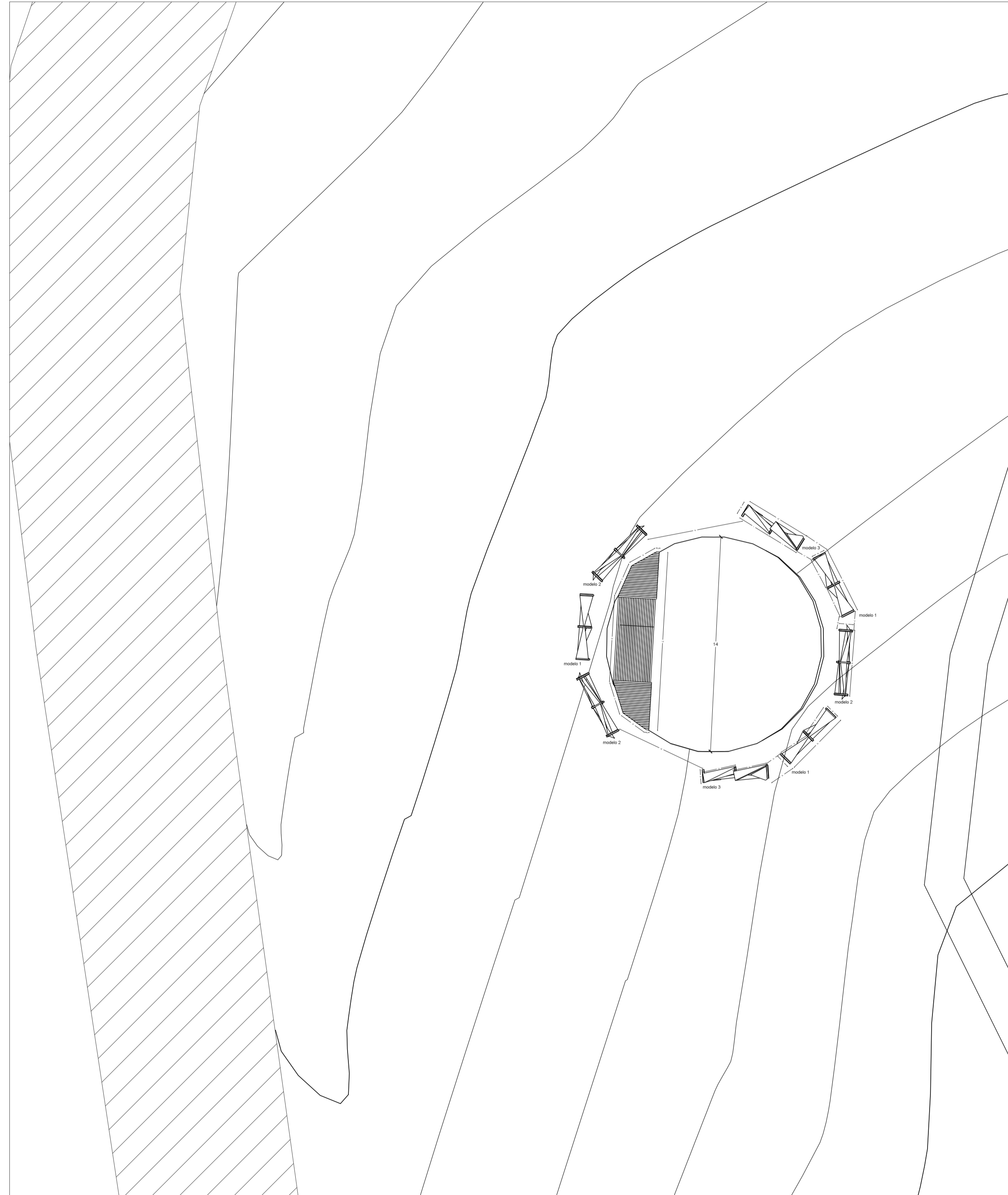


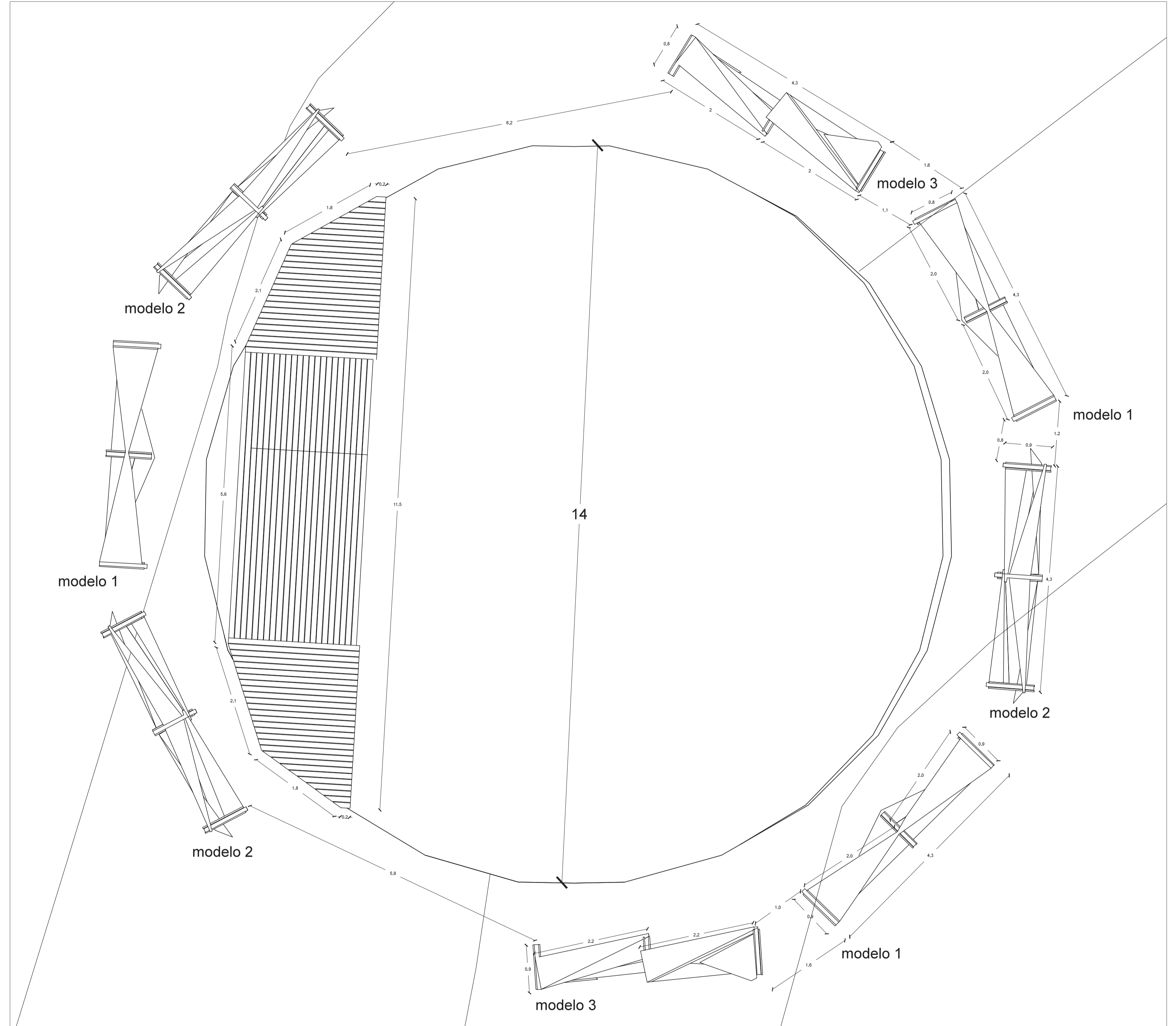
# Plano ubicación

Escala 1:200



# Planta general

Escala 1:50



01

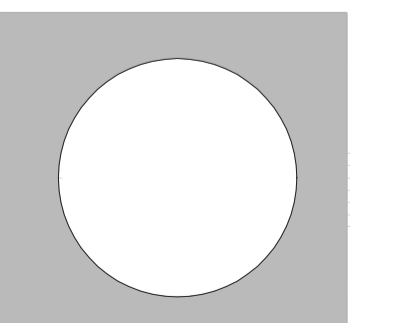
PROPUESTA ESCENARIO ACUSTICO  
PUESCO - FEST 2017

CHRISTOFER CASTRO 6º Etapa  
JOSEFA CORREA 6º Etapa  
ALEN SILVA 6º Etapa  
KATYA TORRES 7º Etapa  
PALOMA ETCHEGARAY 8º Etapa

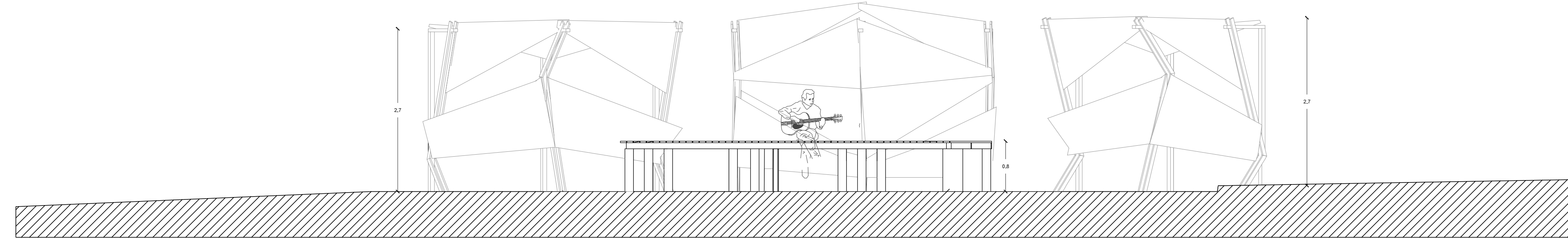
ISABELLA MASSA 8º Etapa  
IGNACIO MADINAGOITIA 9º Etapa  
CESAR HENRIQUEZ 10º Etapa  
HELEN OLSEN 10º Etapa

8º Etapa  
9º Etapa  
10º Etapa  
10º Etapa

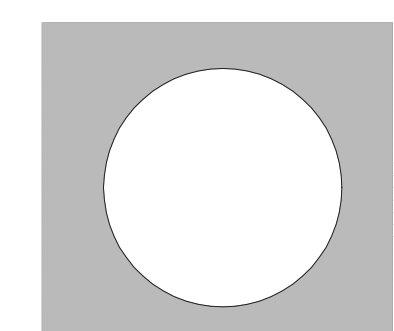
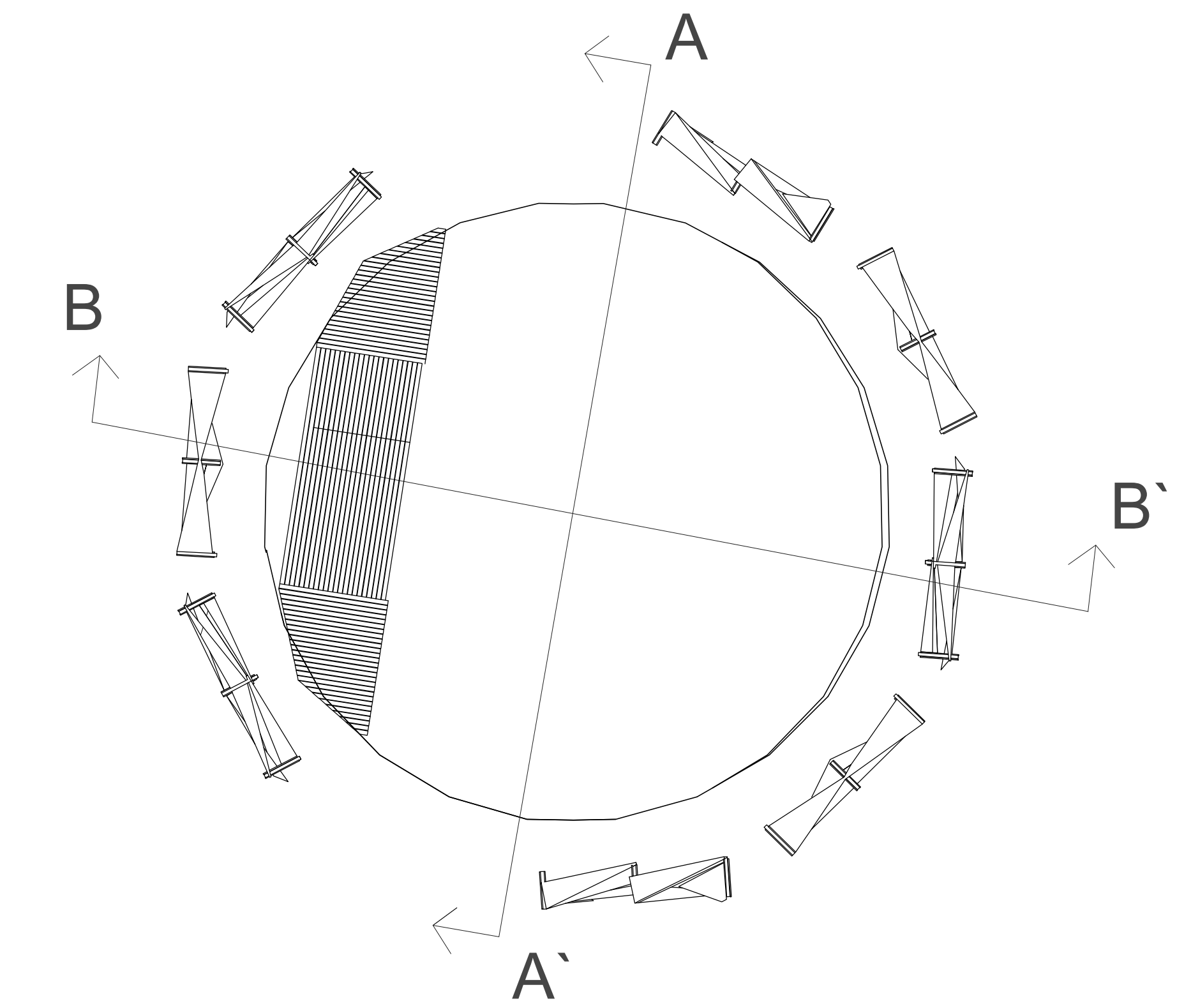
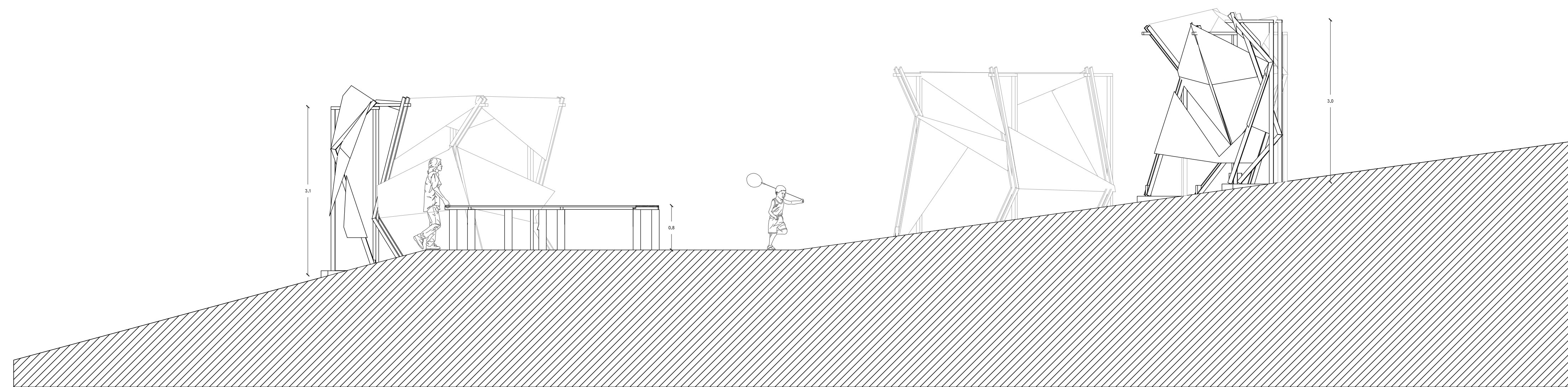
Martes 24 de Octubre del 2017  
Taller Forma y complejidad en la Arq. y Urbanismo  
Profesores: Andres Garcés - Mariana Stuardo



Corte de A - A'  
Escala 1:200

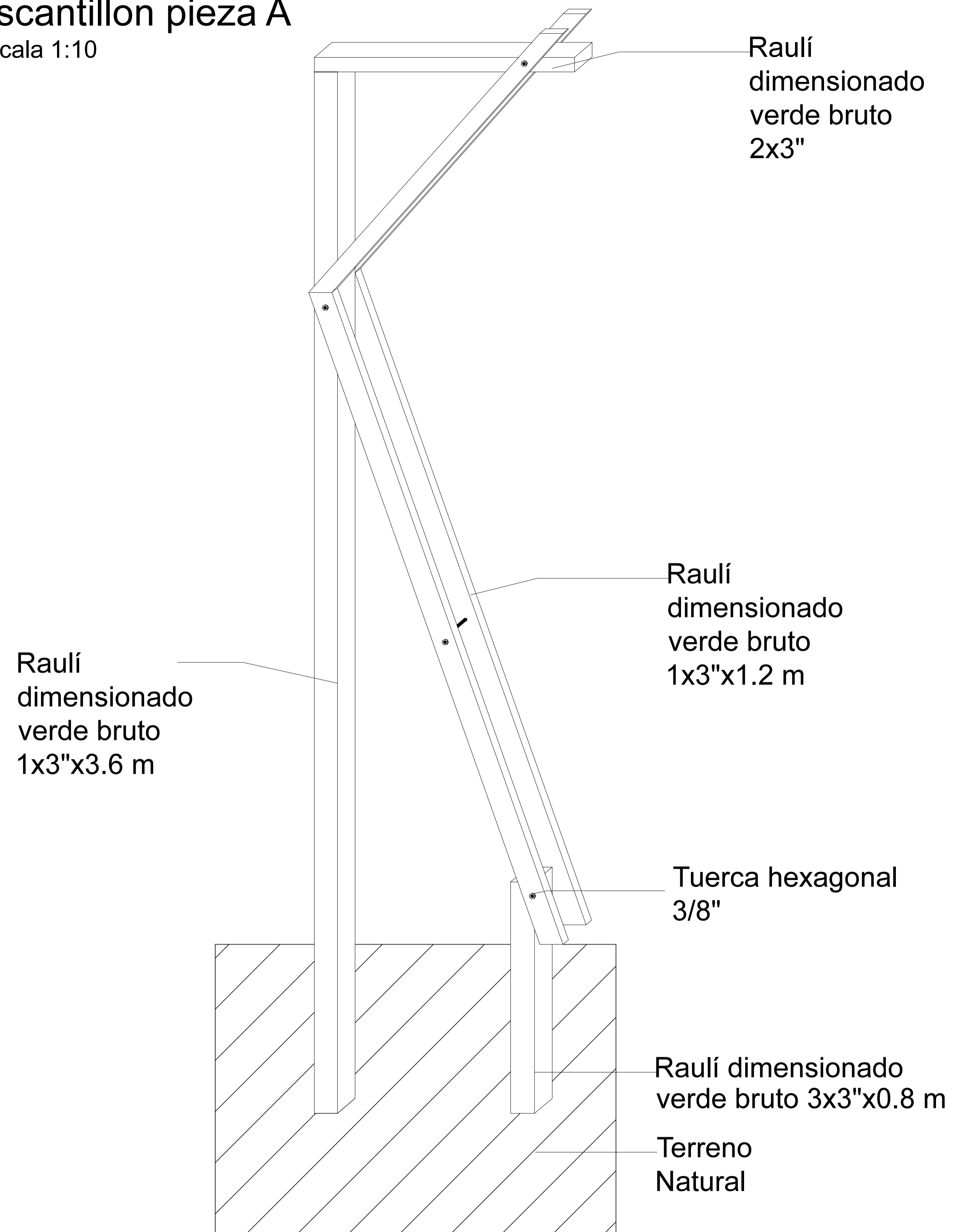


Corte B - B'  
Escala 1:50



### Escantillon pieza A

Escala 1:10



Raulí dimensionado verde bruto 2x3"

Raulí dimensionado verde bruto 1x3"x1.2 m

Raulí dimensionado verde bruto 1x3"x3.6 m

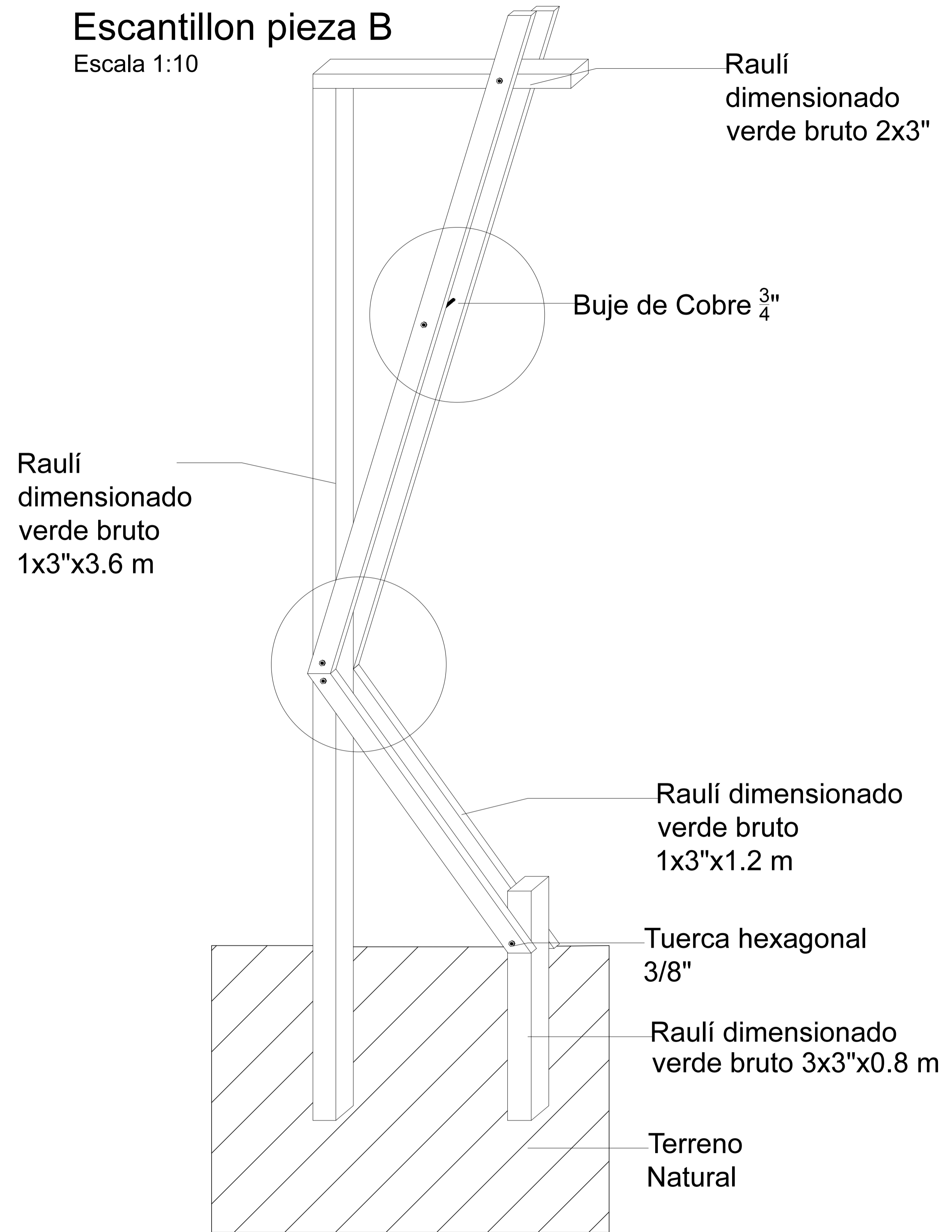
Tuerca hexagonal 3/8"

Raulí dimensionado verde bruto 3x3"x0.8 m

Terreno Natural

### Escantillon pieza B

Escala 1:10



Raulí dimensionado verde bruto 2x3"

Buje de Cobre 3/4"

Raulí dimensionado verde bruto 1x3"x3.6 m

Raulí dimensionado verde bruto 1x3"x1.2 m

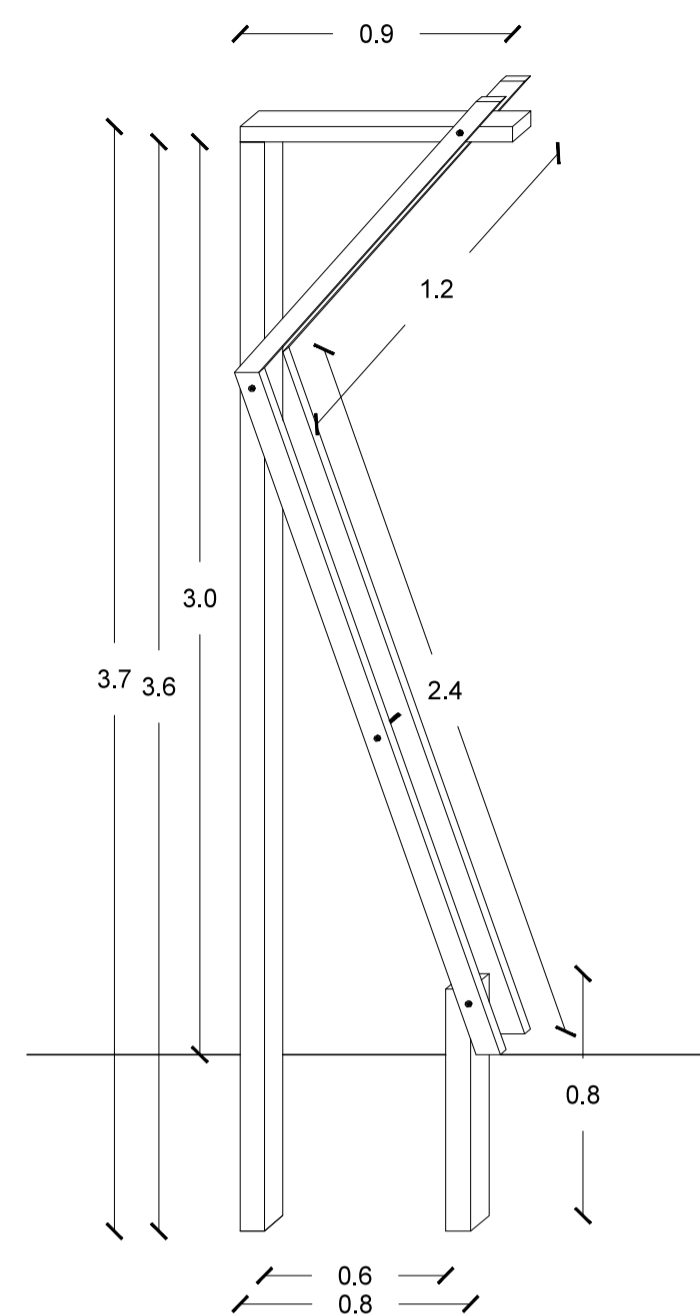
Tuerca hexagonal 3/8"

Raulí dimensionado verde bruto 3x3"x0.8 m

Terreno Natural

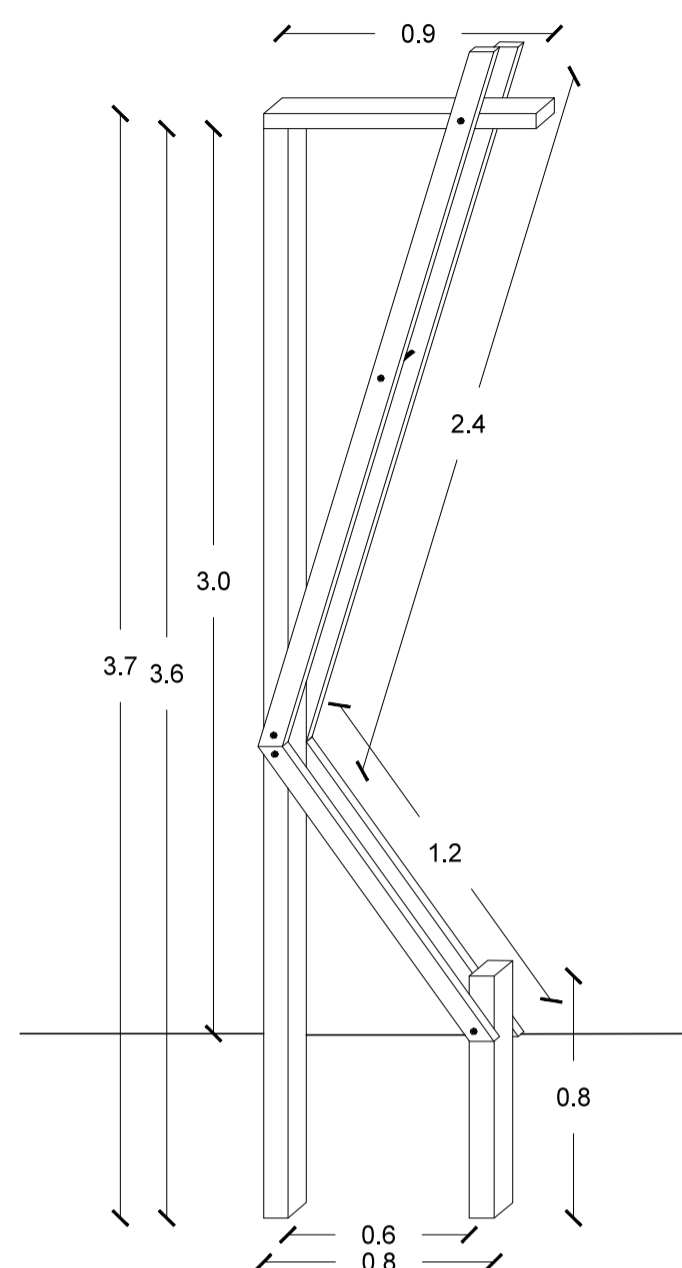
### Pieza A

Escala 1:25



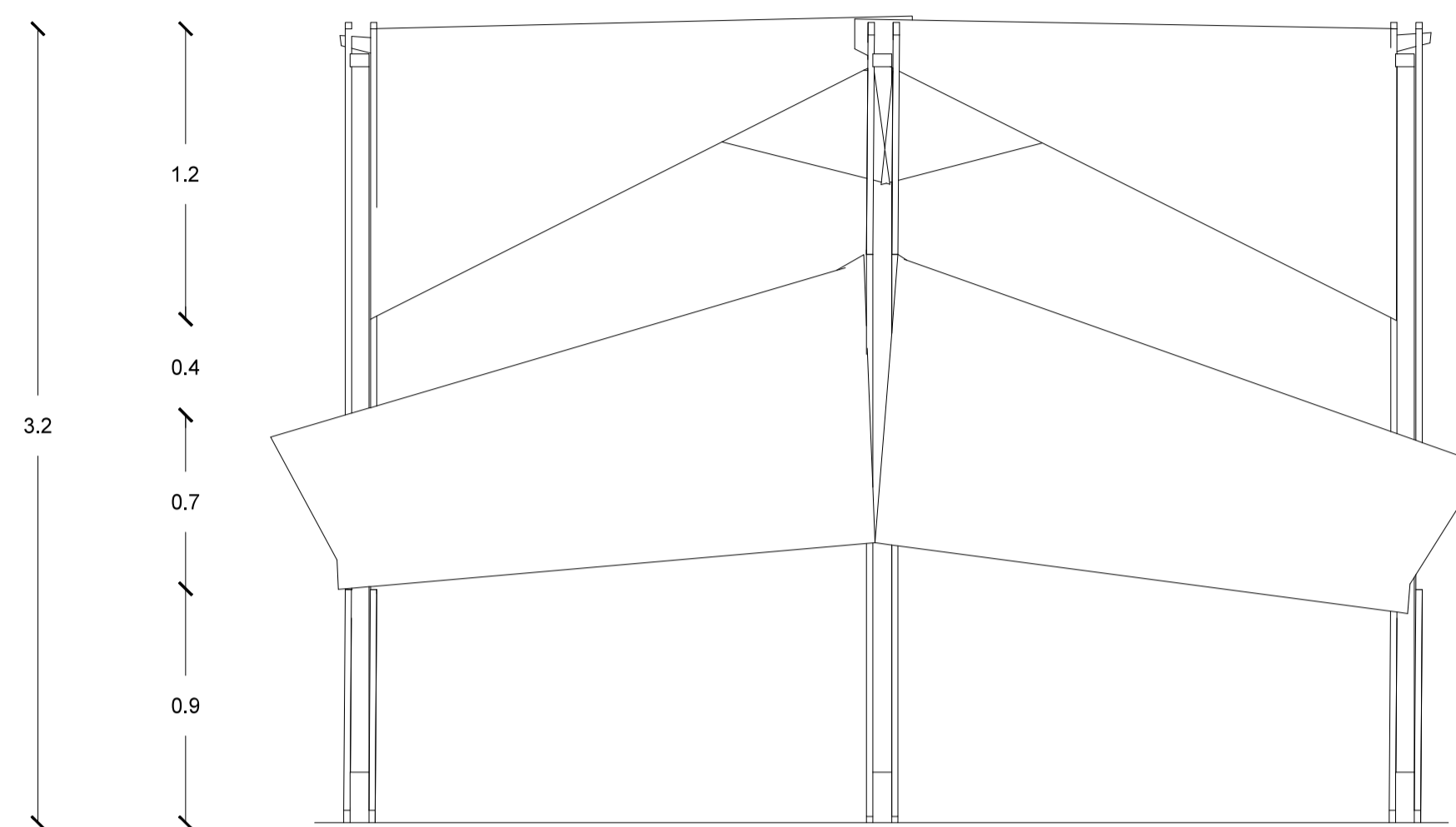
### Pieza B

Escala 1:25



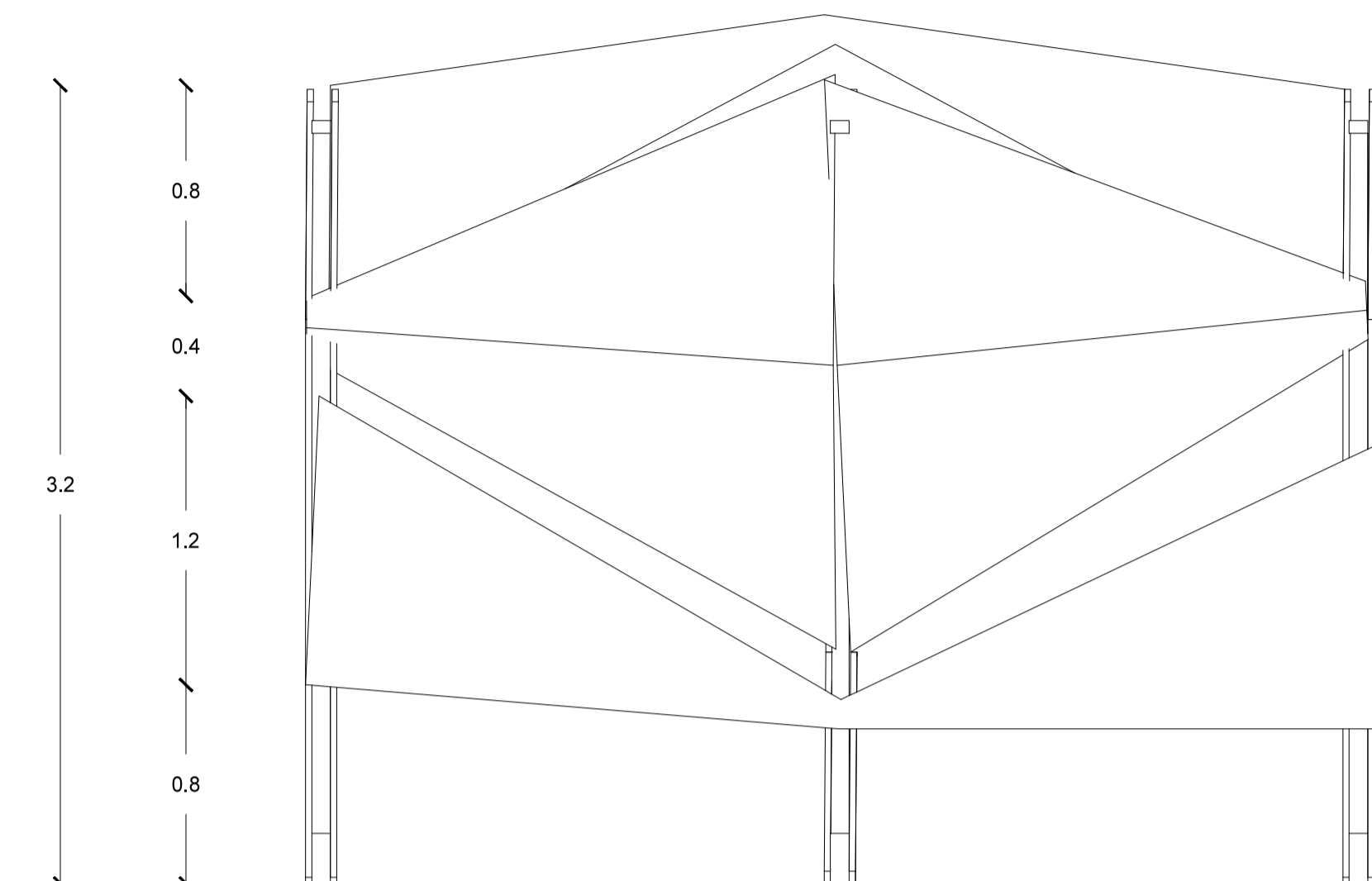
### Módulo 1 (Pieza A-B-A)

Escala 1:20



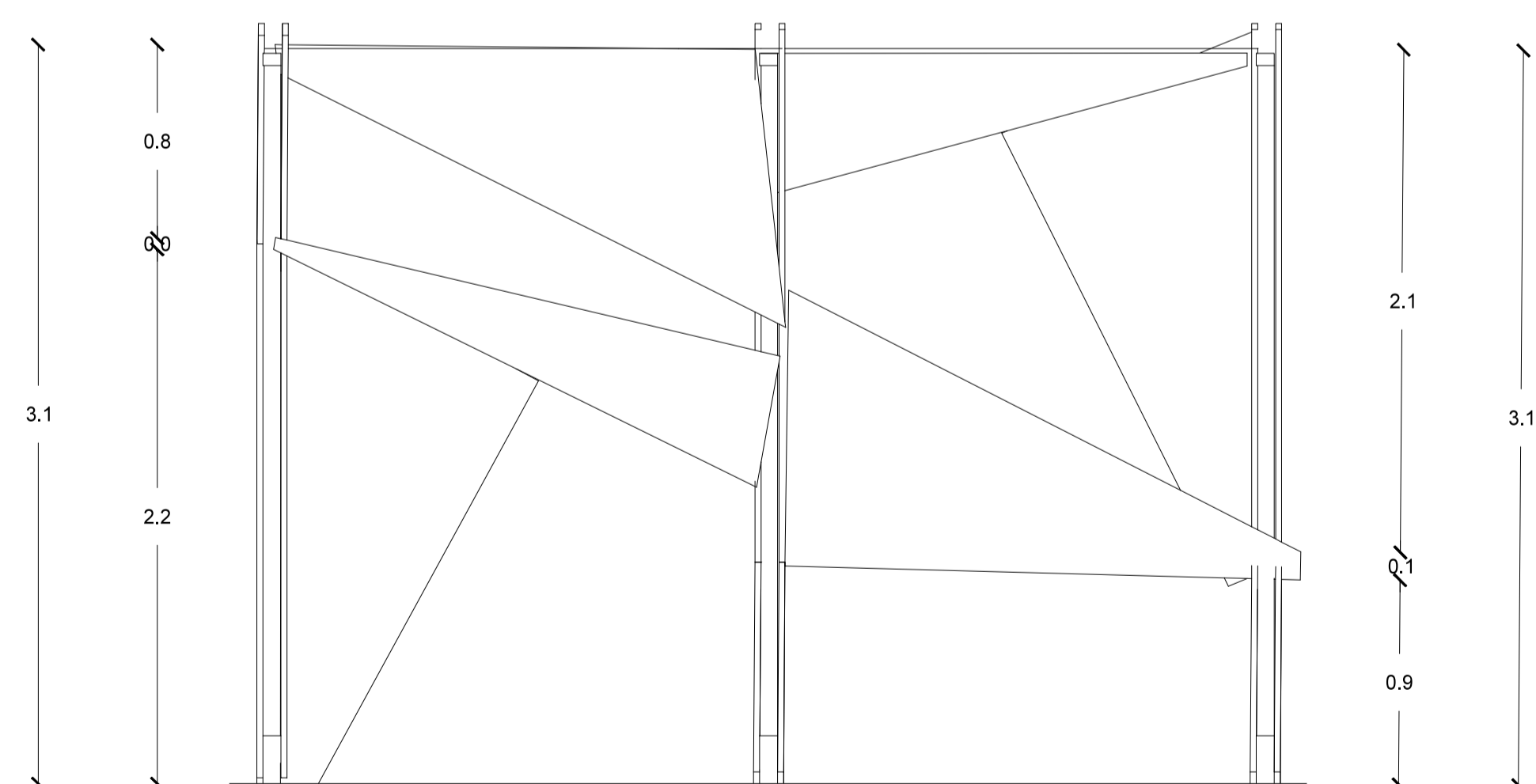
### Módulo 2 (Pieza B-A-B)

Escala 1:20



### Módulo 3 (Pieza B-B-A)

Escala 1:20



### Módulo 3' (Pieza A-B-B)

Escala 1:20

