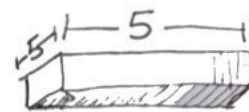
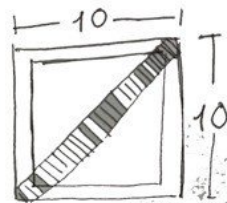
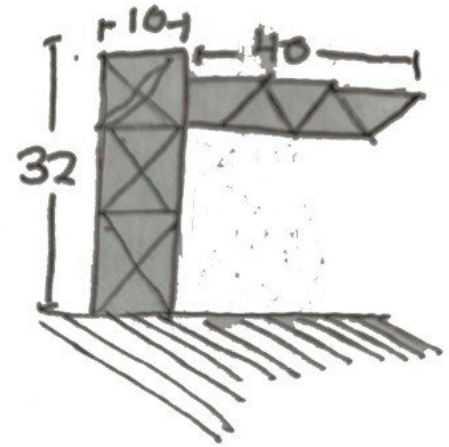


INTRODUCCIÓN

Para este encargo analizamos cuales materiales eran necesarios para que la estructura sea estable y optima a la hora de hecerlo, liuego decidimos ocupar unos palitos de maqueta de 5x5.

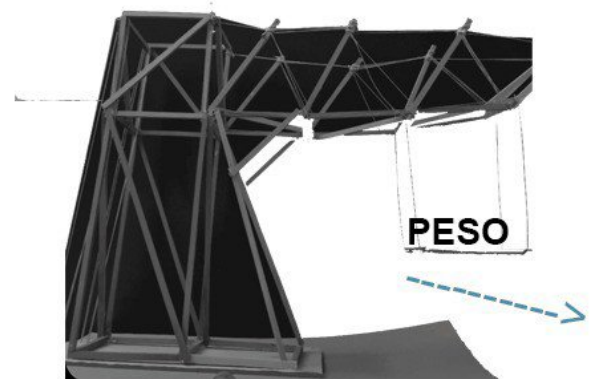
INICIO

Progresivamente usamos una base de 10 x 10 y en todas sus caras triangulaciones para que le de mas firmeza a la estructura. llegamos a una altura de 32 cm y empezamos a formar la biga correspondiente



DESARROLLO

Al finalizar la forma de esta estructura notamos un leve error, cuando ponemos un peso sobre el hilo tensor, esta estructura se iba para adelante junto con el peso que ponemos sobre esta viga,



FINAL

Para solucionar este problema decidimos empotrar estos hilos t ensores en esta parte de la estructura para que tuviera tensión entre la base y la columna, Dando asi mayor estabilidad.

